

2020



GÖKGÖZ MÜHENDİSLİK



www.gokgozmuhendislik.com.tr



GÖKGÖZ MÜHENDİSLİK

Kdz.Ereğli Gökgöz Mühendislik Hiz. Makina Tasarımı İmalatı Hiz. Org. San. ve Tic. Ltd. Şti. , Kısaca Gökgöz Mühendislik 2007 yılında Mehmet GÖKGÖZ tarafından kurulmuştur.

Mehmet GÖKGÖZ, Demir-Çelik sektöründe iş hayatına İskenderun Demir Çelik (İSDEMİR) ile başladı.3 yıllık atölye mühendisliğinden sonra, Ereğli Demir Çelik (ERDEMİR) geçiş yaptı. Erdemir'de 2007 yılına kadar , yaklaşık 28 yıl bakım ve mühendislik departmanlarında çalıştı. Bu süre zarfında Japonya , Fransa, Avusturya gibi ülkelerde eğitimler ve incelemelerde bulundu. Erdemir' deki Soğuk Haddehane yatırım projelerinde farklı ülkelerden süpervizörlerle birlikte çalıştıktan sonra, ülkemizde üretmeye cesaret edilmeyen teknolojik ekipmanları üretmen için Erdemir'den ayrılarak GÖKGÖZ MÜHENDİSLİK firmasını kurmaya karar vermiştir.

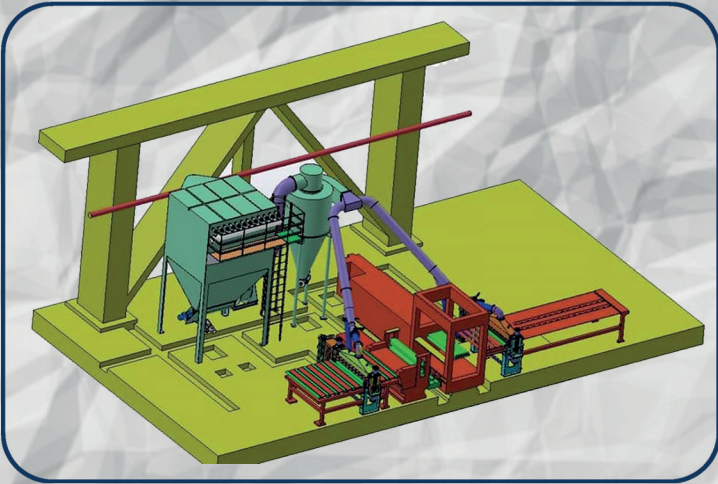
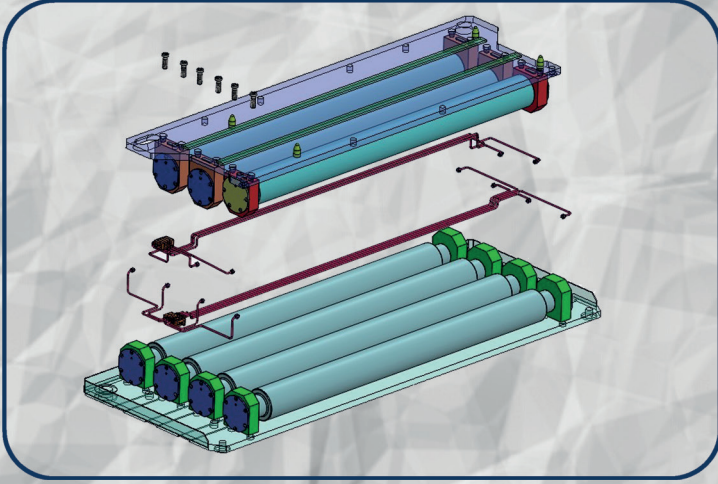
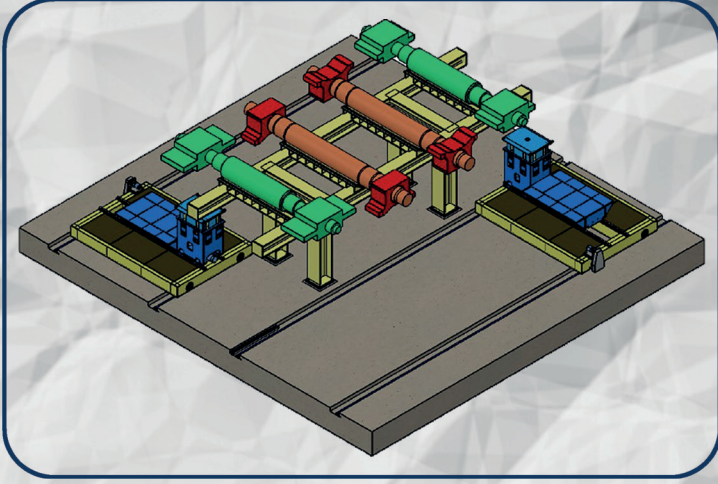
Gökgöz Mühendislik, teknoloji üretebilen bir firmadır. Müşteri ihtiyacına göre tasarım, imalat, montaj ve devreye alma, kısaca anahtar teslim projeyi üreten ve uygulayan bir firmadır. Müşteri memnuniyetini sağlamada yönetim politikası olarak, müşteri isteğine en uygun hizmeti, kaliteli ve zamanında sunmayı hedef haline getirmiştir.



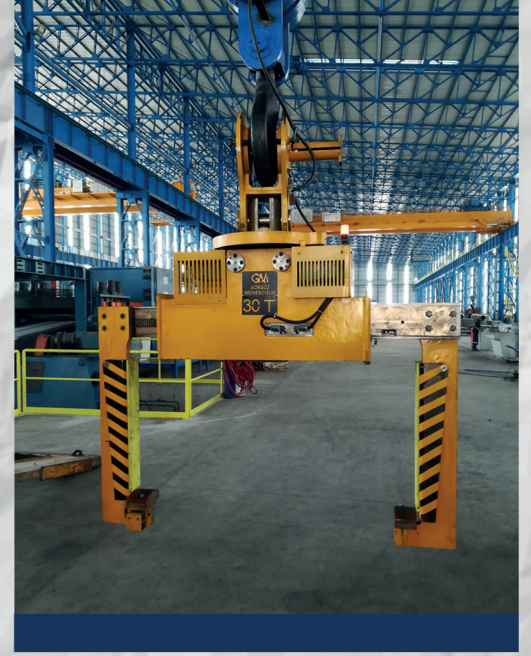


MAKİNA TASARIMI VE İMALATI

Müşterilerimize, deneyimli uzman kadrosu ve zengin proje arşivi sayesinde isteğine en uygun hizmeti vermektedir. 3D Mühendislik programları, analiz programları desteği ile kaliteli ve hızlı çözüm sunmaktadır. Ürettiğimiz ekipmanlarda kullandığımız tüm malzemeler, birinci kalite ve sertifikalıdır.



BOBİN VE LEVHA SAC MANİPÜLASYONU EKİPMANLARI



Bobinleri kaldırma, taşıma, döndürme ve devirme ekipmanların da birçok farklı projeye sahibiz. Müşterilerimize daha kaliteli, hızlı ve güvenli üretim alanı oluşturmak için, ekipmanlarımızı sürekli olarak iyileştiriyoruz, geliştiriyoruz.

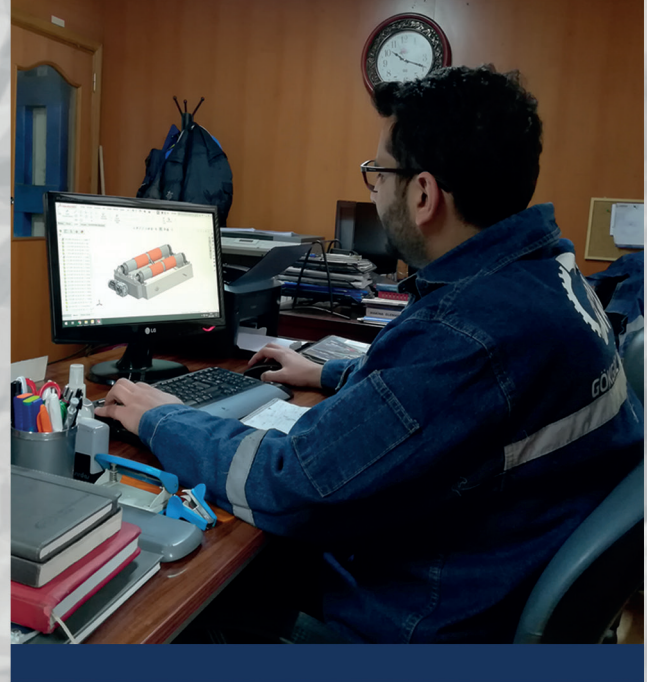
MODERNİZASYON VE ENDÜSTRİYEL KURULUM

Bir projenin tasarım, imalat, montaj ve devreye alma gibi tüm adımlarında hizmet vermekteyiz. Deneyimli montaj ekibimiz ile ürettiğimiz ekipmanların kurulumunu yapıyoruz. Gelişen teknoloji ile birlikte iyileştirme yapmak istediğiniz tüm ekipmanlarda modernizasyon hizmeti de vermekteyiz.



TEKNİK DESTEK, BAKIM VE YEDEK PARÇA

Gökgöz Mühendislik, ürettiği ekipmanlar ve ekipmanlarınız için Teknik Destek, Bakım ve Yedek Parça hizmeti vermektedir. Mühendislik konusunda uzman kadromuz ile ekipmanlarınızda oluşan sorunlar için en uygun çözümü tespit ediyor ve uyguluyoruz. Zaman, fabrikalar için en önemli kriterlerden biridir. Kısa sürede, en iyi kaliteyi sizlere sunmak için çalışıyoruz ve çözümlerimizi gelişen teknoloji ile birlikte



PROJELERİMİZ



ATAKAŞ 03/2020
CRM 1&2 ENTRY FREE BRİDLE ROLL



ERSEM 07/2019
SICAK MAKAS TOZ TOPLAMA SİSTEMİ



ERSEM 08/2018
ÇOKLU KESME ÇAPAK EZİCİ SİSTEMİ



ERSEM 07/2018
SICAK DİLME PİYANO SİSTEMİ



ERSEM 08/2018
SOĞUK DİLME YAYICI MERDANE



TEZCAN GALVANİZ 08/2018
RCM-3 BRİDLE ROLL MODERNİZASYON



PROJELERİMİZ



İSDEMİR 11/2016
POTA ÖRGÜ SEHPASI

TEZCAN GALVANİZ 08/2016
HADDE DESTEK VE İŞ MERD.DEĞ.SİST.



TAT METAL 11/2014
TENSION LEVELLER (DOĞRULTMA ÜNT.)

TAT METAL 04/2014
ASİTLEME SARICI MANDREN



ERDEMİR 03/2013
ÇELİKHANE SAPLANS MANİPÜLATÖRÜ

ERDEMİR 12/2012
MAGNEZYUM BOŞALTMA SİSTEMİ

PROJELERİMİZ



İLHAN DEMİR ÇELİK 04/2020
KONVEKTÖR PLAKASI TAŞIMA APRT.



ATAKAŞ 09/2019
30 TON MOTORİZE TONG



GAZİ METAL 07/2014
BOBİN TRANSFER ARABASI



ERDEMİR 05/2013
POTA ÖRGÜ SEHPASI



ATAKAŞ 01/2017
30 TON TEK ÇENELİ BOBİN TONG



ATAKAŞ 08/2015
BOBİN PAKETLEME ÜNİTESİ



KALİTE VE S.E.Ç POLİTİKAMIZ

Demir - Çelik ve diğer demir dışı metalleri üreten fabrikaların ihtiyacına göre tasarım, imalat ve montaj alanında faaliyet göstermekte olan firmamız, kalite yönetim sistemini en üst düzeye taşımak için aşağıda ki hususlar doğrultusunda politikasını belirlemiştir.

- Müşterilerimizin ihtiyacına göre, tüm beklentileri karşılayan teknolojiyi, 3D Mühendislik programları ile tasarımını oluşturmak, üretmek ve devreye almak,
- Müşterilerimize, teknolojiyi en üst düzey kalite de ve zamanında sunmak,
- Kendini sürekli yenileyen ve geliştiren bir organizasyon olmak,



Ürettiğimiz teknoloji kadar önemli olan bir diğer konu ise, iş sağlığı - güvenliği ve çevre yönetim sistemidir. Firmamız S.E.Ç politikasını aşağıda ki hususlar doğrultusunda belirlemiştir.

- Tehlikeli ve riskli durumları, önceden tedbir olarak ortadan kaldırmak,
- Çevresel kirlenmeye sebep olacak atıklar için, atık yönetim modeli uygulamak,
- Tüm faaliyetlerimizi en etkin kullanım ile tüm enerji ve doğal kaynakların tüketimini en aza indirerek tasarruf sağlamak,
- İSG ve daha temiz bir çevre için, tüm personellerimiz ile birlikte sürdürülebilir bir entegre yönetim sistemi uygulamak ve sürekli iyileştirmek,

REFERANSLARIMIZ



2020



+90 372 319 19 05



info@gokgozmuhendislik.com.tr
satis@gokgozmuhendislik.com.tr
proje@gokgozmuhendislik.com.tr



Yeni Belen Sanayi Sitesi F Blok No:5
Ereğli / Zonguldak / Türkiye



www.gokgozmuhendislik.com.tr